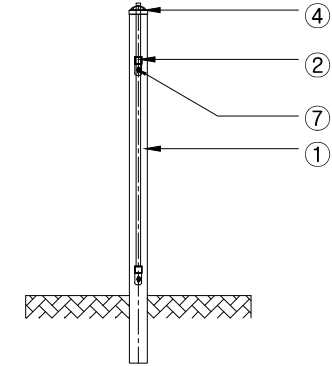
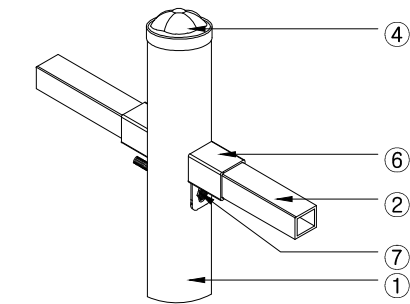


ELEVATION  
SCALE : NONE

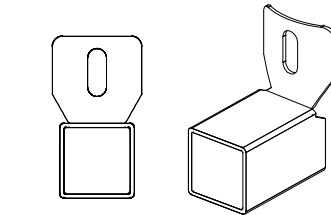


SIDE ELEVATION  
SCALE : NONE

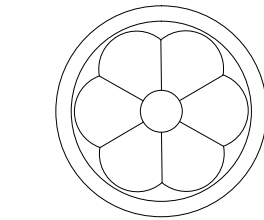
H=1,200 W=2,000



아트 조립도  
SCALE : NONE



'R' 브라켓 상세도  
SCALE : NONE



주주캡 상세도  
SCALE : NONE

| NO | 품명     | 규격         | 단위 | 수량    | 재질             | 비고   |
|----|--------|------------|----|-------|----------------|------|
| 1  | 주주     | φ76.3x2.0T | M  | 1.55  | KSD3566 SGT275 | 분체도장 |
| 2  | 횡대     | 30x30x1.4T | M  | 3.84  | KSD3568 SRT275 | 분체도장 |
| 3  | 중대     | φ19.1x1.2T | M  | 24.86 | STEEL          | 분체도장 |
| 4  | 주주캡    | φ76.3용     | EA | 1.0   | STEEL          | 분체도장 |
| 5  | 화살촉    | φ19.1용     | EA | 1.0   | KSD6008 AC4C   | 분체도장 |
| 6  | 'R'브라켓 | 30x30x2.0T | EA | 4.0   | STEEL          | 분체도장 |
| 7  | I-B/N  | φ8X110     | EA | 2.0   | STS 304        |      |

도면명  
Drawing Title

ASA-사파이어

설 계  
Design by

날짜/  
DATE

도면 번호

공사명  
Project Title

제 도  
Drawing by

축척/  
SCALE

NONE

**ASA (주)아시아**

전북 완주군 봉동읍 테크노밸리로 472

Tel : 063-263-8250~1 Fax : 063-263-8252

http://www.asiafence.co.kr E-mail : 2638250@naver.com