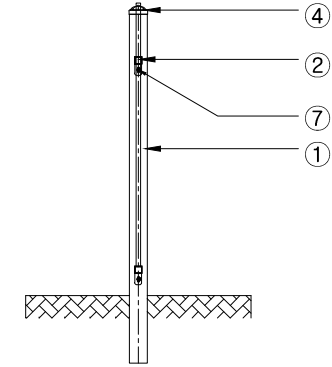
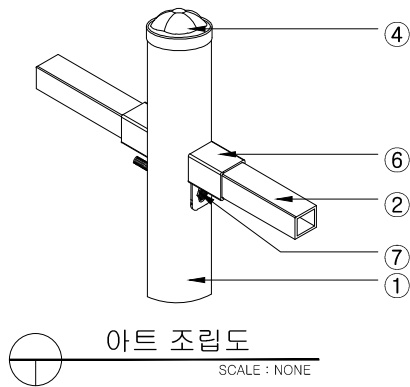


ELEVATION
SCALE : NONE

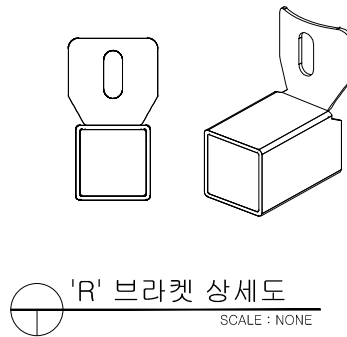


SIDE ELEVATION
SCALE : NONE

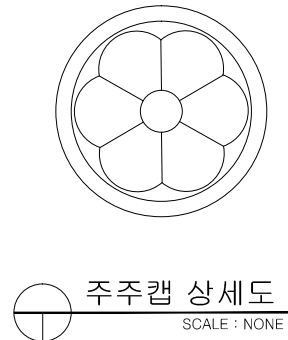
H=1,200 W=2,000



아트 조립도
SCALE : NONE



'R' 브라켓 상세도
SCALE : NONE



주주캡 상세도
SCALE : NONE

| NO | 품명 | 규격 | 단위 | 수량 | 재질 | 비고 |
|----|--------|------------|----|------|----------------|------|
| 1 | 주주 | φ76.3x2.0T | M | 1.55 | KSD3566 SGT275 | 분체도장 |
| 2 | 횡대 | 30x30x1.4T | M | 3.84 | KSD3568 SRT275 | 분체도장 |
| 3 | 중대 | φ19.1x1.2T | M | 27.6 | STEEL | 분체도장 |
| 4 | 주주캡 | φ76.3용 | EA | 1.0 | STEEL | 분체도장 |
| 5 | 틀립축 | φ19.1용 | EA | 2.0 | KSD6008 AC4C | 분체도장 |
| 6 | 'R'브라켓 | 30x30x2.0T | EA | 4.0 | STEEL | 분체도장 |
| 7 | I-B/N | φ8X110 | EA | 2.0 | STS 304 | |

도면명
Drawing Title

ASA-더블플라워 튜울립

설 계
Design by

날짜/
DATE

도면 번호

공사명
Project Title

제 도
Drawing by

축척/
SCALE

NONE

ASA (주)아시아

전북 완주군 봉동읍 테크노밸리로 472

Tel : 063-263-8250~1 Fax : 063-263-8252

http://www.asiafence.co.kr E-mail : 2638250@naver.com