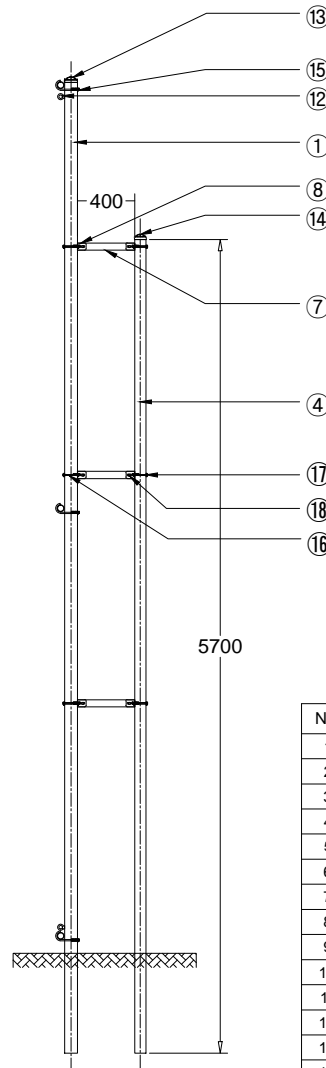
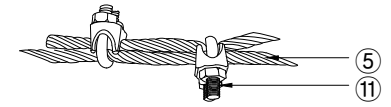


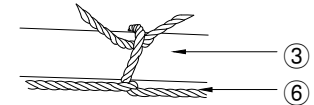
ELEVATION
SCALE : NONE



SIDE ELEVATION
SCALE : NONE



DETAIL-A
SCALE : NONE



DETAIL-B
SCALE : NONE

H=6,000 W=4,000

NO	품명	규격	단위	수량	재질	비고
1	주주	∅89.1x2.0T	M	6.8	KSD3566 SGT275	분체도장
2	그물망	210함100목	M²	24.0	PE	
3	횡대	∅48.6x2.3T	M	12.0	KSD3566 SGT275	분체도장
4	보조지주	∅76.3x2.0T	M	2.85	KSD3566 SGT275	분체도장
5	코팅와이어	∅6-8	M	14.6	KSD3514 G종	PVC
6	류름로프	∅5	M	24.0	PE	
7	보조연결대	50x30x1.4T	M	0.6	KSD3568 SRT275	분체도장
8	'c' 브라켓	60x50x32x2.0T	EA	3.0	STEEL	분체도장
9	연결판	∅48.6용	EA	2.0	STEEL	
10	턴버클	3/8	EA	1.0		분체도장
11	클립	5/16	EA	4.0		
12	아이너트	3/8	EA	2.0		분체도장
13	주주캡	∅89.1용	EA	1.0	STEEL	분체도장
14	보조지주캡	∅76.3용	EA	0.5	STEEL	분체도장
15	J-B/N	∅9x170	EA	3.0	KSD 8308	용융도금
16	I-B/N	∅8x110	EA	1.5	STS 304	
17	I-B/N	∅8x90	EA	1.5	STS 304	
18	I-B/N	∅8x50	EA	3.0	STS 304	
19	비너	M8	EA	1.0		

도면명
Drawing Title

ASA-ROPE-03

설 계
Design by

날 짜/
DATE

도면 번호

공사명
Project Title

제 도
Drawing by

축척/
SCALE

NONE

ASA (주) 아시아

전북 완주군 봉동읍 테크노밸리로 472

Tel : 063-263-8250~1 Fax : 063-263-8252

http://www.asiafence.co.kr E-mail : 2638250@naver.com