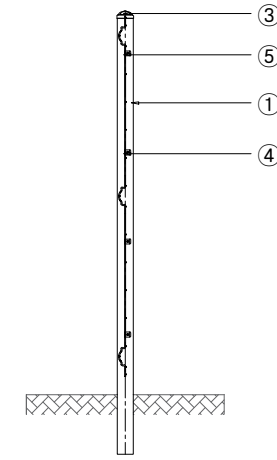
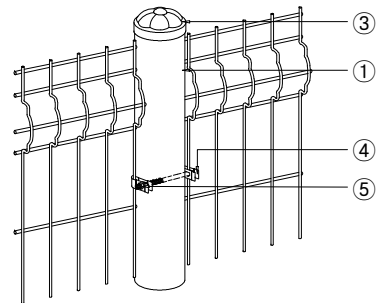


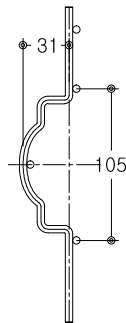
ELEVATION  
SCALE : NONE



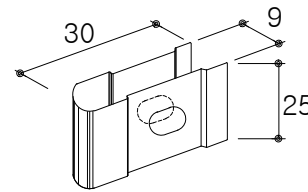
SIDE ELEVATION  
SCALE : NONE



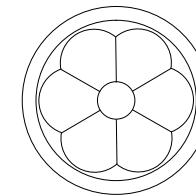
U-BAND 조립도  
SCALE : NONE



절곡 상세도  
SCALE : NONE



U-BAND 상세도  
SCALE : NONE



주주캡 상세도  
SCALE : NONE

H=1,800 W=2,000

NO	품명	규격	단위	수량	재질	비고
1	주주	φ76.3x2.0T	M	2.2	KSD3566 SGT275	분체도장
2	메쉬판	φ5x50x141	M²	3.6	KSD7011 SWMGS-2	분체도장
3	주주캡	φ76.3용	EA	1.0	STEEL	분체도장
4	U-BAND	30x25x0.5T	EA	8.0	STS304	
5	I-B/N	φ8X110	EA	4.0	STS304	

도면명  
Drawing Title

ASA-NFM-05

설 계  
Design by

날짜/  
DATE

도면 번호

공사명  
Project Title

제 도  
Drawing by

축척/  
SCALE

NONE

**ASA (주)아시아**

전북 완주군 봉동읍 테크노밸리로 472  
Tel : 063-263-8250~1 Fax : 063-263-8252  
http://www.asiafence.co.kr E-mail : 2638250@naver.com