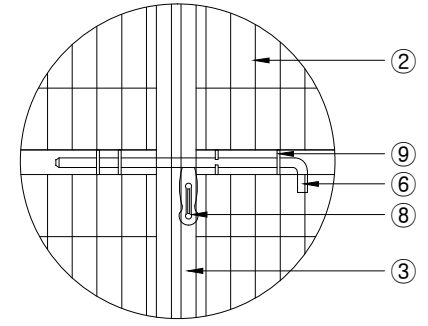
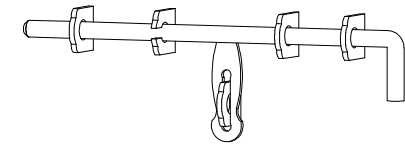


ELEVATION
SCALE : NONE

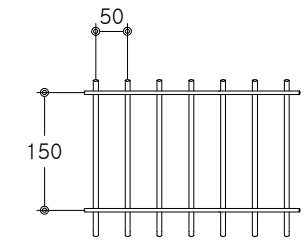


DETAIL 'A'
SCALE : NONE

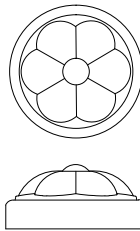


빗장상세도
SCALE : NONE

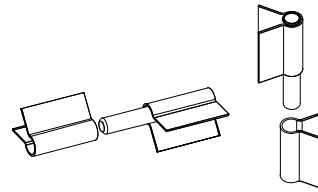
H=2,000 W=4,000



메쉬판 상세도
SCALE : NONE



문주캡상세도
SCALE : NONE



돌저귀상세도
SCALE : NONE

| NO | 품명 | 규격 | 단위 | 수량 | 재질 | 비고 |
|----|-------|-------------|-----|------|-----------------|------|
| 1 | 문주 | φ139.8x2.7T | M | 6.4 | KSD3566 SGT275 | 분체도장 |
| 2 | 메쉬판 | φ5x50x150 | M² | 8.0 | KSD7011 SWMGS-2 | 분체도장 |
| 3 | 후레임 | 50x30x1.4T | M | 24.0 | KSD3568 SRT275 | 분체도장 |
| 4 | 문주캡 | φ139.8용 | EA | 2.0 | STEEL | 분체도장 |
| 5 | 돌저귀 | 80x45 | SET | 4.0 | STEEL | 분체도장 |
| 6 | 빗장 | φ19x650 | EA | 2.0 | STEEL | 분체도장 |
| 7 | 빗장 | φ19x500 | EA | 2.0 | STEEL | 분체도장 |
| 8 | 빗장손잡이 | 35x110x4T | EA | 4.0 | STEEL | 분체도장 |
| 9 | 빗장고리 | 50x60x6.0T | EA | 18.0 | STEEL | 분체도장 |
| 10 | 턴버클 | 1/2 | EA | 2.0 | | 분체도장 |
| 11 | 환봉 | φ12 | M | 4.0 | STEEL | 분체도장 |

| | | | | | | | |
|----------------------|-----------|-------------------|--|--------------|------|-------|---|
| 도면명 Drawing Title | ASA-MD-14 | 설 계 Design by | | 날짜/ DATE | | 도면 번호 | 전북 완주군 봉동읍 테크노밸리로 472 Tel : 063-263-8250~1 Fax : 063-263-8252 http://www.asiafence.co.kr E-mail : 2638250@naver.com |
| 공사명 Project Title | | 제 도 Drawing by | | 축척/ SCALE | NONE | | |