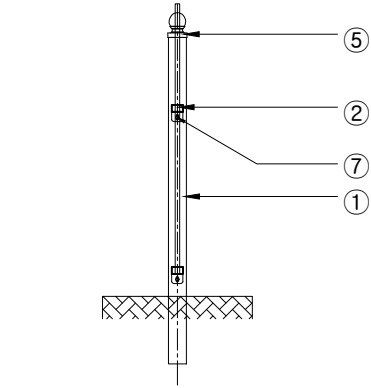
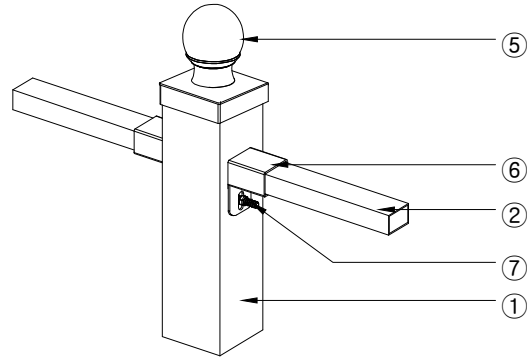


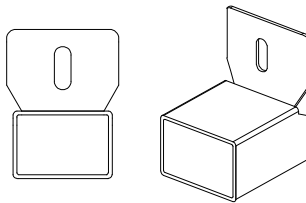
ELEVATION
SCALE : NONE



SIDE ELEVATION
SCALE : NONE



아트 조립도
SCALE : NONE



평브라켓 상세도
SCALE : NONE

H=1,200 W=2,000

NO	품명	규격	단위	수량	재질	비고
1	주주	75x75x2.0T	M	1.45	KSD3568 SRT275	분체도장
2	횡대	50x30x1.4T	M	3.84	KSD3568 SRT275	분체도장
3	중대	∅19.1x1.2T	M	19.36	STEEL	분체도장
4	하트촉	∅19.1용	EA	12.0	KSD6008 AC4C	분체도장
5	주주캡	75x75용	EA	1.0	STEEL	분체도장
6	평브라켓	50x30x2.0T	EA	4.0	STEEL	분체도장
7	I-B/N	∅8x110	EA	2.0	STS 304	

도면명 Drawing Title	ASA-HEART-ART-02	설 계 Design by		날짜/ DATE		도면 번호	 전북 완주군 봉동읍 테크노밸리로 472 Tel : 063-263-8250~1 Fax : 063-263-8252 http://www.asiafence.co.kr E-mail : 2638250@naver.com
공사명 Project Title		제 도 Drawing by		축척/ SCALE	NONE		