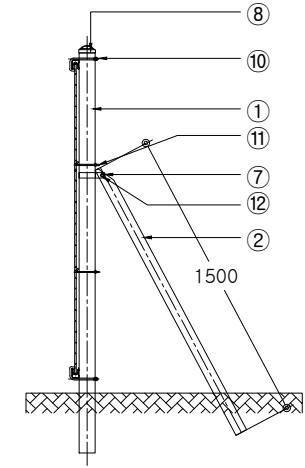
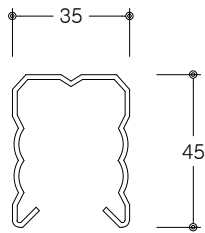


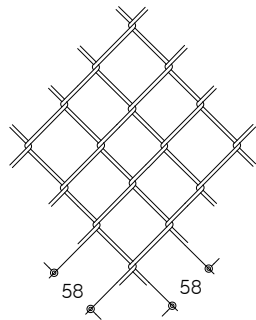
ELEVATION
SCALE : NONE



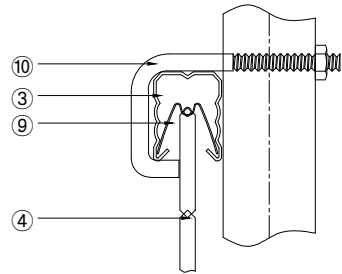
SIDE ELEVATION
SCALE : NONE



항대 상세도
SCALE : NONE



망 간격 상세도
SCALE : NONE



조립 상세도
SCALE : NONE

H=1,600 W=2,500

NO	품명	규격	단위	수량	재질	비고
1	주주	φ76.3x2.3T	M	2.0	KSD3566 SGT275	용융도금
2	보조지주	φ60.5x2.3T	M	0.375	KSD3566 SGT275	용융도금
3	횡대	45x35x1.5T	M	5.0	KSD3503 SS275	용융도금
4	능형망	#10(3.2mm)x58x58	M²	4.0	KSD3552 SWM-B	용융도금
5	횡선	#8(4.0mm)	M	10.0	KSD7011 SWM GS-2	아연도금
6	연결판	40x30x1.5Tx150	EA	1.25	STEEL	용융도금
7	보조밴드	φ76.3용	EA	0.25	STEEL	용융도금
8	주주캡	φ76.3용	EA	1.0	STEEL	용융도금
9	망고정핀	27x0.5T	EA	18.0	STS201	
10	U-B/N	φ9x140	EA	2.0	KSD 8308	용융도금
11	L-B/N	φ6x100	EA	2.0	KSD 8308	용융도금
12	I-B/N	φ8x50	EA	0.25	KSD 8308	용융도금
13	I-B/N	φ6x12	EA	5.0	KSD 8308	용융도금

도면명
Drawing Title

ASA-GUARD-2H-04

설 계
Design by

날짜/
DATE

도면 번호

AJA (주)아시아

공사명
Project Title

제 도
Drawing by

축척/
SCALE

NONE

전북 완주군 봉동읍 테크노밸리로 472
Tel : 063-263-8250~1 Fax : 063-263-8252
http://www.asiafence.co.kr E-mail : 2638250@naver.com