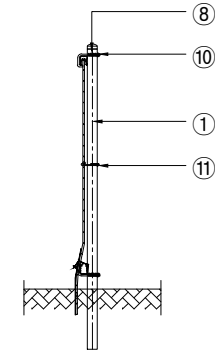
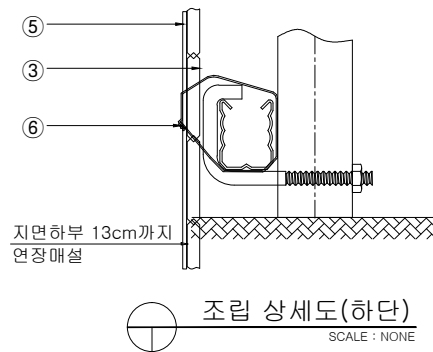
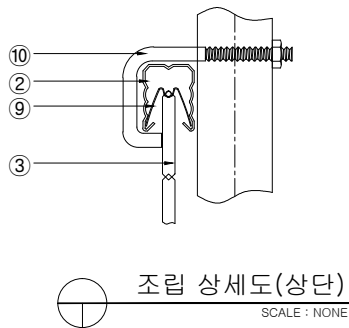
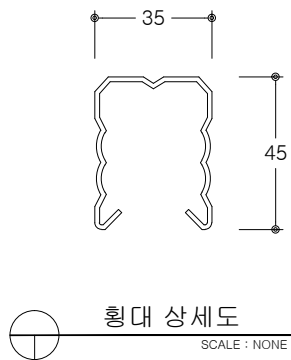


ELEVATION
SCALE : NONE



SIDE ELEVATION
SCALE : NONE

H=1,200 W=2,000



NO	품명	규격	단위	수량	재질	비고
1	주주	φ48.6x2.3T	M	1.5	KSD3566 SGT275	용융도금
2	횡대	45x35x1.5T	M	4.0	KSD3503 SS275	용융도금
3	능형망	#8(4.0mm)x50x50	M²	2.6	KSD7018 V-GS2	PVC
4	횡선	#8(4.0mm)	M	4.0	KSD7036 SWMV-GS2	PVC
5	조밀망	φ0.8x4x4x400	M²	0.8	KSD7016 PW-G	아연도금
6	육음선	#10(3.2)	M	1.75	STEEL	PVC
7	연결판	40x30x1.5Tx150	EA	1.0	STEEL	용융도금
8	주주캡	φ48.6용	EA	1.0	STEEL	용융도금
9	망고정핀	27x0.5T	EA	7.0	STS201	
10	U-B/N	φ9x100	EA	2.0	KSD 8308	용융도금
11	L-B/N	φ6x80	EA	1.0	KSD 8308	용융도금
12	I-B/N	φ6x12	EA	4.0	KSD 8308	용융도금

도면명 Drawing Title	ASA-GUARD-01	설 계 Design by		날짜/ DATE		도면 번호	ASA (주) 아시아 전북 완주군 봉동읍 테크노밸리로 472 Tel : 063-263-8250~1 Fax : 063-263-8252 http://www.asiafence.co.kr E-mail : 2638250@naver.com
공사명 Project Title		제 도 Drawing by		축척/ SCALE	NONE		