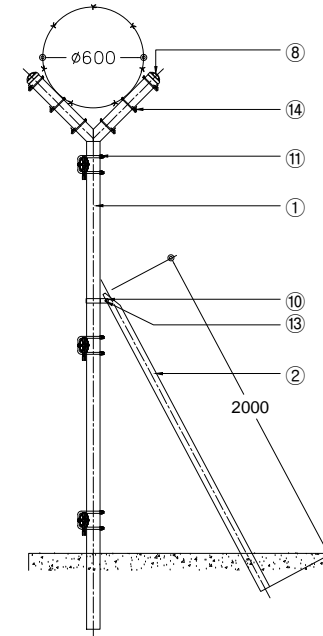
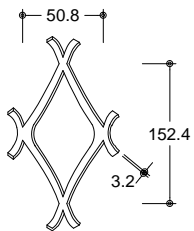


ELEVATION  
SCALE : NONE

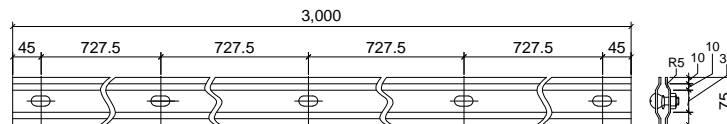


SIDE ELEVATION  
SCALE : NONE

H=2,400 W=2,000



EX-메탈라스 상세도  
SCALE : NONE



가로지지대 상세도  
SCALE : NONE

NO	품명	규격	단위	수량	재질	비고
1	주주	φ76.3x3.2T	M	3.9	KSD3566 SGT275	용융도금
2	보조지주	φ60.5x3.2T	M	0.4	KSD3566 SGT275	용융도금
3	가로지지대	75x3.2T	M	12.0	KSD3503 SS275	용융도금
4	EX-메탈라스	50.8x152.4x3.2T (1320x2100)	M²	5.544	KSD3601 XS	용융도금
5	가시철조망	#14(2.0mm)-2	M	12.0	KSD7001 BWGS-2	아연도금
6	윤형가시철조망	φ600	M	2.0	KSD7001 BWGS-2	아연도금
7	연결판	75x3.2Tx170	EA	4.0	KSD3503 SS275	용융도금
8	주주캡	φ76.3용	EA	2.0		용융도금
9	철선	#20	KG	0.04		아연도금
10	보조지주밴드	φ60.5용	EA	0.2	STEEL	용융도금
11	U-B/N	φ12x155	EA	3.0	KSD 8308	용융도금
12	근각-B/N	φ12x55	EA	10.0	KSD 8308	용융도금
13	I-B/N	φ8x50	EA	0.2	STS 304	용융도금
14	L-B/N	φ6x100	EA	6.0	STS 304	용융도금

도면명  
Drawing Title

ASA-EXMY-04

설 계  
Design by

날짜/  
DATE

도면 번호

공사명  
Project Title

제 도  
Drawing by

축척/  
SCALE

NONE

**ASA (주) 아시아**

전북 완주군 봉동읍 테크노밸리로 472  
Tel : 063-263-8250~1 Fax : 063-263-8252  
http://www.asiafence.co.kr E-mail : 2638250@naver.com