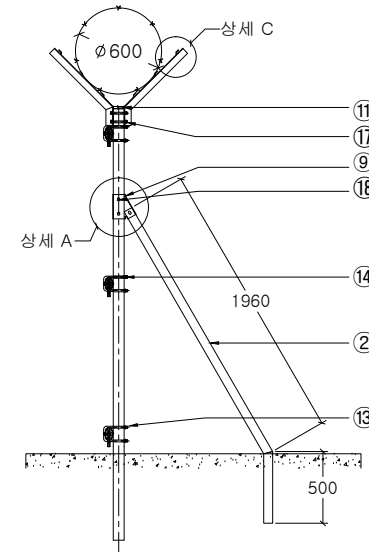
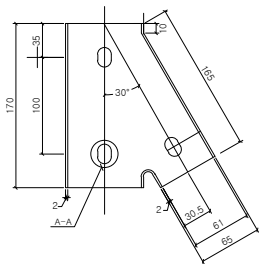


ELEVATION  
SCALE : NONE

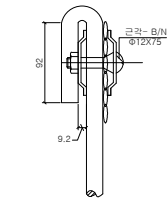


SIDE ELEVATION  
SCALE : NONE

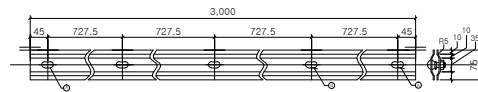
H=2,400 W=2,000



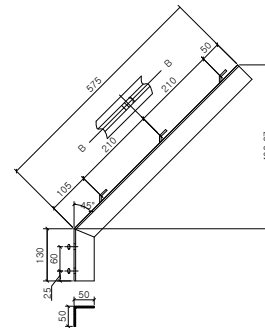
A-V-밴드 상세도  
SCALE : NONE



B-침투저지봉 상세도  
SCALE : NONE



가로지지대 상세도  
SCALE : NONE



C-앵글 상세도  
SCALE : NONE

NO	품명	규격	단위	수량	재질	비고
1	주주	φ76.3x2.9T	M	3.0	KSD3566 SGT275	용융도금
2	보조지주	φ76.3x2.9T	M	0.49	KSD3566 SGT275	용융도금
3	가로지지대	50x3.2T	M	12.0	KSD3503 SS275	용융도금
4	EX-메탈라스	50.8x152.4x3.2T (2400x2100)	M²	5.04	KSD3601 XS	용융도금
5	가시철조망	#14(2.0mm)-2	M	12.0	KSD3703 STS304	스텐
6	암착윤형철조망	φ600	M	2.0	KSD3703 STS304	스텐
7	앵글	50x50x705x4.0T	EA	2.0	KSD3503 SS275	용융도금
8	침투저지봉	φ19x500	EA	6.0	SD 300	롤탈도포
9	V-밴드	φ76.3xφ76.3	EA	0.2	KSD3503 SS275	용융도금
10	연결판	50x3.2Tx170	EA	4.0	KSD3503 SS275	용융도금
11	주주캡	φ76.3용	EA	1.0		용융도금
12	철선	#20	KG	0.073		이연도금
13	U-B/N	φ9x155	EA	1.0	KSD 8308	용융도금
14	U-B/N	φ9x150	EA	2.0	KSD 8308	용융도금
15	근각-B/N	φ9x75	EA	3.34	KSD 8308	용융도금
16	근각-B/N	φ9x50	EA	6.67	KSD 8308	용융도금
17	근각-B/N	φ12x120	EA	2.0	KSD 8308	용융도금
18	I-B/N	φ12x100	EA	0.6	KSD 8308	용융도금

도면명  
Drawing Title

ASA-EXMY-02

설 계  
Design by

날짜/  
DATE

도면 번호

공사명  
Project Title

제 도  
Drawing by

축척/  
SCALE

NONE

**ASA (주)아시아**

전북 완주군 봉동읍 테크노밸리로 472

Tel : 063-263-8250~1 Fax : 063-263-8252

http://www.asiafence.co.kr E-mail : 2638250@naver.com