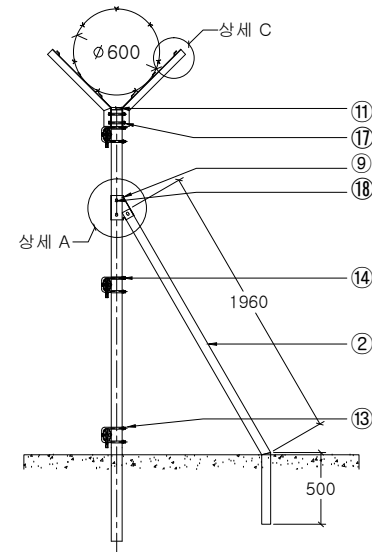
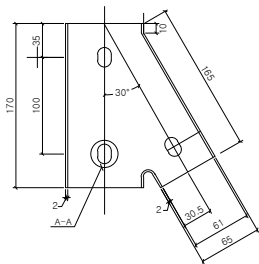


ELEVATION
SCALE : NONE

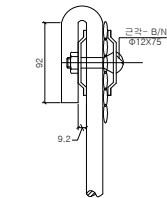


SIDE ELEVATION
SCALE : NONE

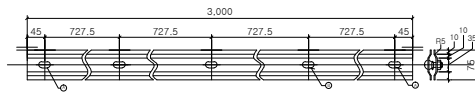
H=2,400 W=2,000



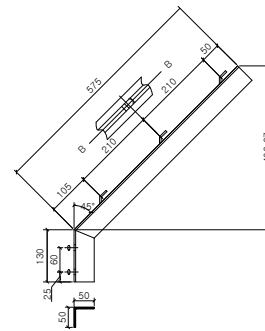
A-V-밴드 상세도
SCALE : NONE



B-침투저지봉 상세도
SCALE : NONE



가로지지대 상세도
SCALE : NONE



C-앵글 상세도
SCALE : NONE

NO	품명	규격	단위	수량	재질	비고
1	주주	φ76.3x3.2T	M	3.0	KSD3566 SGT275	용융도금
2	보조지주	φ76.3x3.2T	M	0.492	KSD3566 SGT275	용융도금
3	가로지지대	50x3.2T	M	12.0	KSD3503 SS275	용융도금
4	EX-메탈라스	50.8x152.4x3.2T (2400x2100)	M²	5.04	KSD3601 XS	용융도금
5	가시철조망	#14(2.0mm)-2	M	12.0	KSD7001 BWGS-2	이연도금
6	압착윤형조망	φ600	M	2.0	SPS-KMF 1006-137	콜탈도포
7	앵글	50x50x705x4.0T	EA	2.0	KSD3503 SS275	용융도금
8	침투저지봉	φ19x800	EA	9.0	SD 300	콜탈도포
9	V-밴드	φ76.3용	EA	0.2	KSD3503 SS275	용융도금
10	연결판	50x3.2Tx170	EA	6.0	KSD3503 SS275	용융도금
11	주주캡	φ76.3용	EA	1.0	KSD3503 SS275	용융도금
12	철선	#20	KG	0.073		이연도금
13	U-B/N	φ12x155	EA	1.0	KSD 8308	용융도금
14	U-B/N	φ12x150	EA	2.0	KSD 8308	용융도금
15	근각-B/N	φ12x75	EA	3.34	KSD 8308	용융도금
16	근각-B/N	φ12x55	EA	6.67	KSD 8308	용융도금
17	I-B/N	φ12x120	EA	2.0	KSD 8308	용융도금
18	I-B/N	φ12x100	EA	0.6	KSD 8308	용융도금

도면명
Drawing Title

ASA-EXMY-01

설 계
Design by

날짜/
DATE

도면 번호

공사명
Project Title

제 도
Drawing by

축척/
SCALE

NONE

ASA (주) 아시아

전북 완주군 봉동읍 테크노밸리로 472

Tel : 063-263-8250~1 Fax : 063-263-8252

http://www.asiafence.co.kr E-mail : 2638250@naver.com