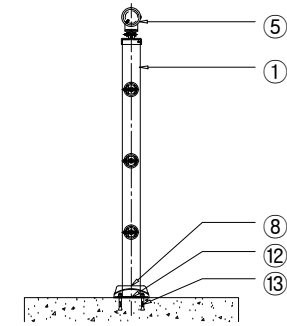
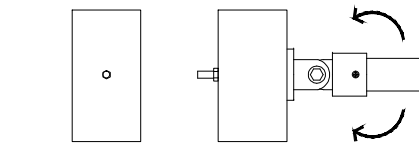
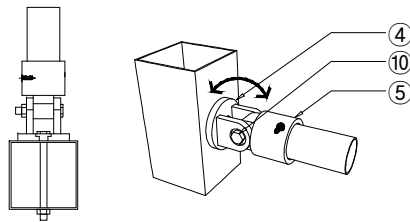


ELEVATION
SCALE : NONE

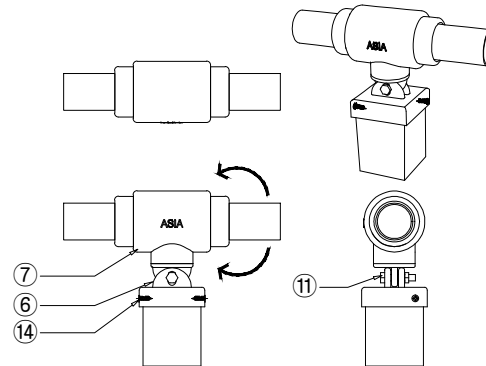


SIDE ELEVATION
SCALE : NONE

H=1,200 W=2,000



횡대조립 상세도
SCALE : NONE



상부캡조립 상세도
SCALE : NONE

NO	품명	규격	단위	수량	재질	비고
1	주주	75x75x2.0T	M	1.08	KSD3568 SRT275	분체도장
2	횡대	φ50.8x1.4T	M	1.98	KSD3566 SGT275	분체도장
3	횡대	φ38.1x1.4T	M	5.37	KSD3566 SGT275	분체도장
4	유동브라켓(암)	60x50	EA	6.0	KSD6008 AC4C	분체도장
5	유동브라켓(수)	50x68xφ38.1용	EA	6.0	KSD6008 AC4C	분체도장
6	유동주주캡(암)	75x75용	EA	1.0	KSD6008 AC4C	분체도장
7	유동주주캡(수)	75x75xφ50.8용	EA	1.0	KSD6008 AC4C	분체도장
8	하부캡	150x150x50	EA	1.0	STEEL	분체도장
9	I-B/N	φ8x100	EA	3.0	STS 304	
10	I-B/N	φ8x50	EA	6.0	STS 304	
11	I-B/N	φ8x40	EA	1.0	STS 304	
12	양카판	140x140x4.0T	EA	1.0	STEEL	분체도장
13	양카-B/N	φ9x70	EA	4.0	STS 304	
14	직결나사	#8x20	EA	10.0	STS 410	

도면명
Drawing Title

ASA-ART-17

설 계
Design by

날짜/
DATE

도면 번호

공사명
Project Title

제 도
Drawing by

축척/
SCALE

NONE

ASA (주) 아시아

전북 완주군 봉동읍 테크노밸리로 472

Tel : 063-263-8250-1 Fax : 063-263-8252

http://www.asiafence.co.kr E-mail : 2638250@naver.com